

Respect OC



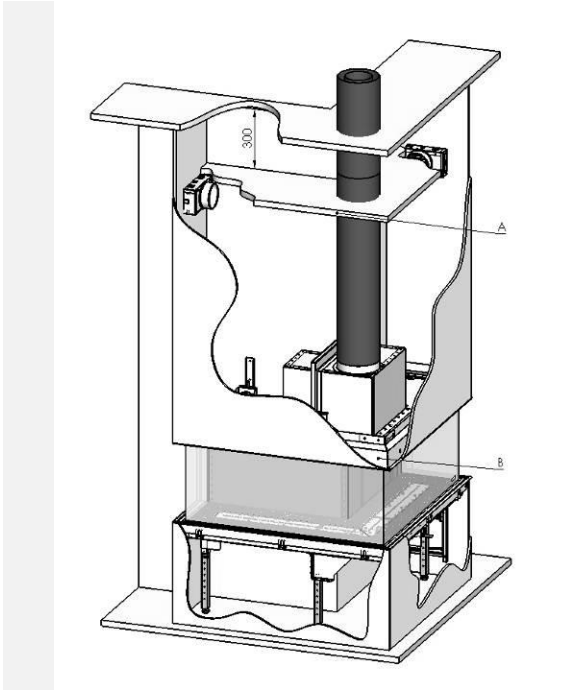
40011343-1723

IT

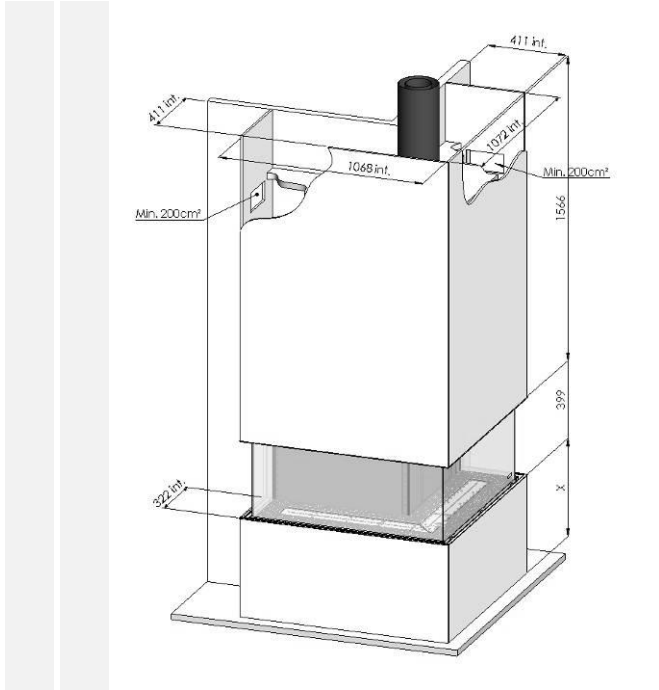
Manuale di installazione

IT

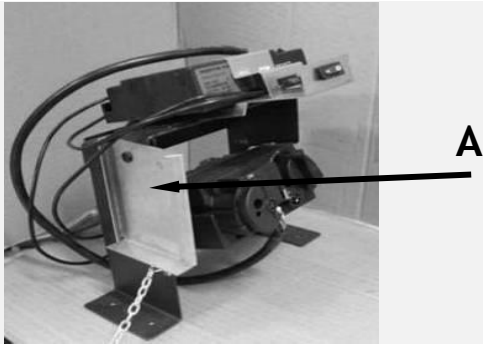
**faber**



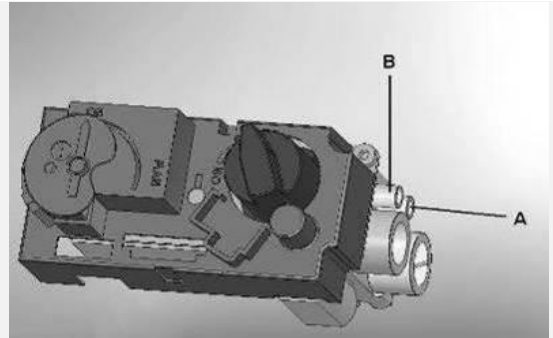
1.1



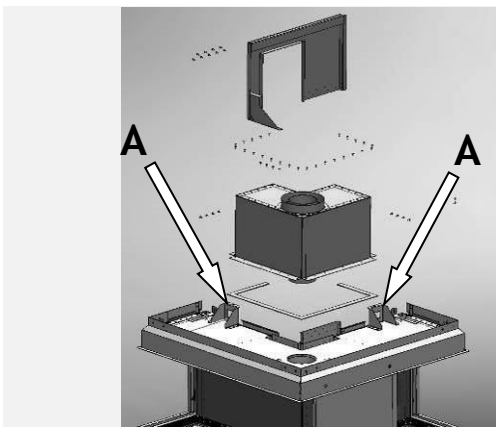
1.2



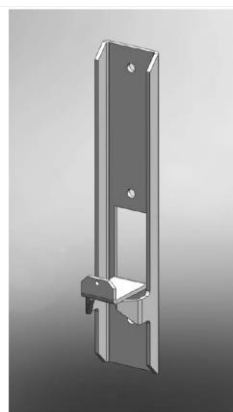
1.3



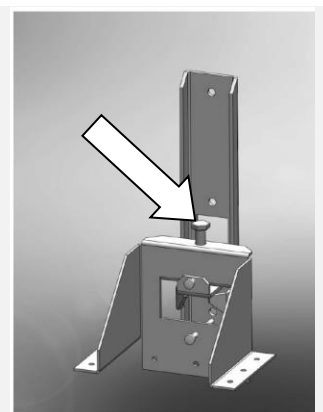
1.4



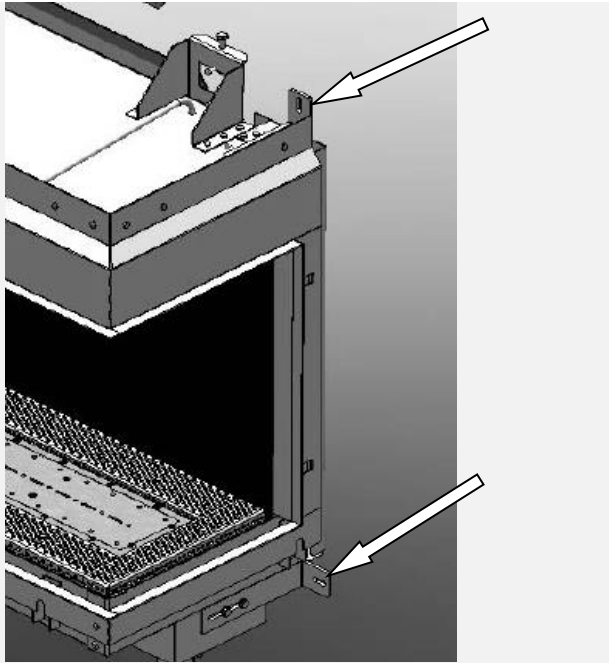
2.1



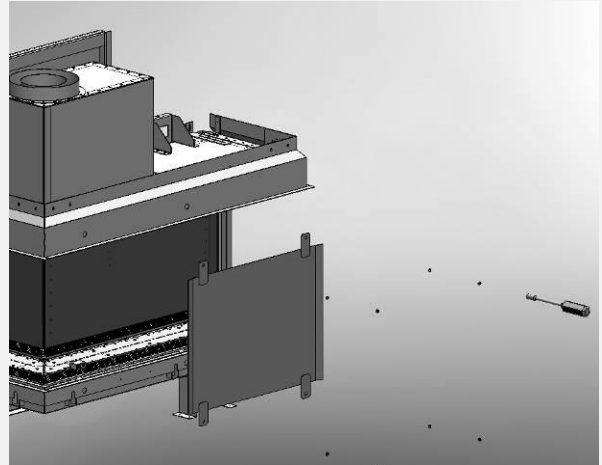
2.2



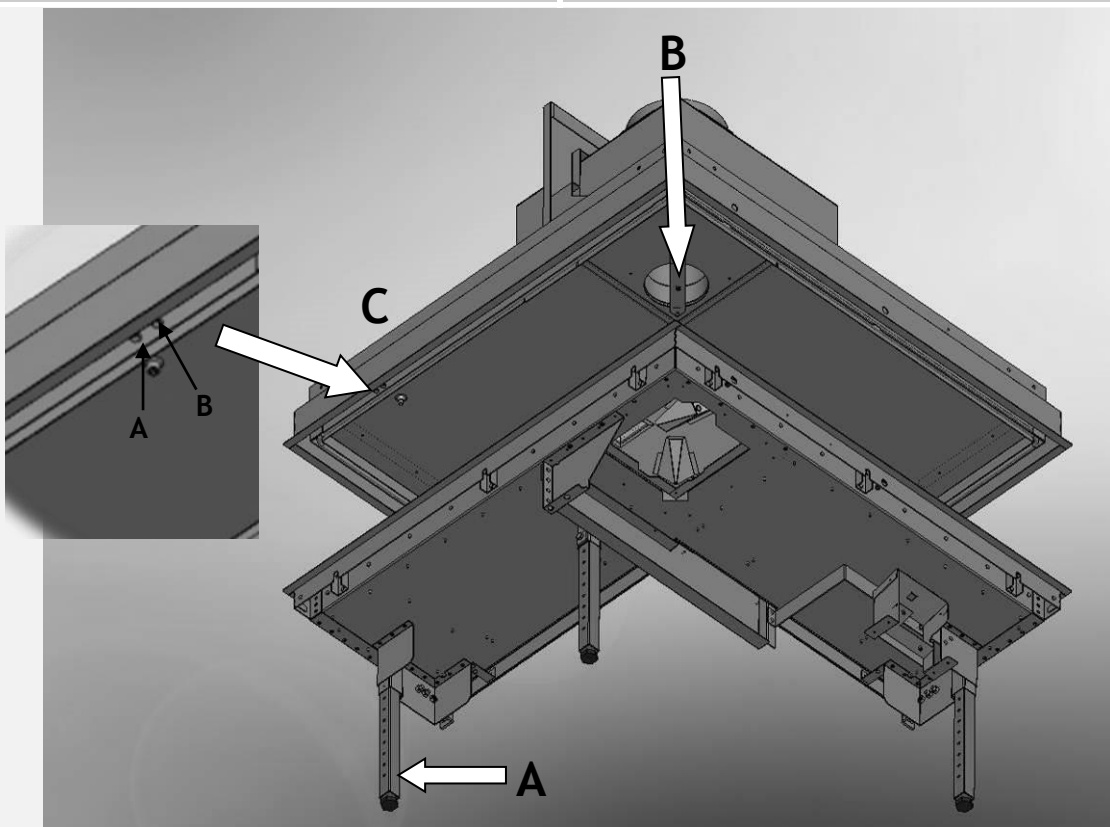
2.3



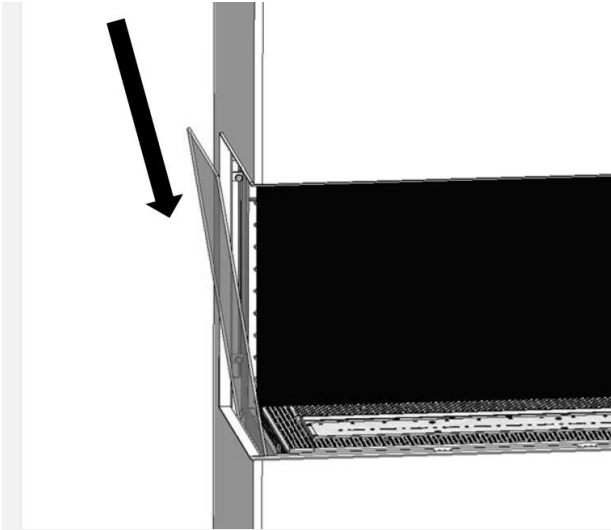
2.4



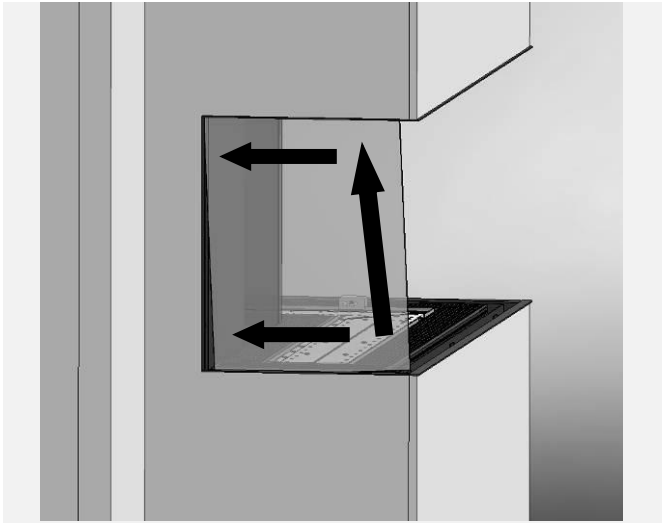
2.5



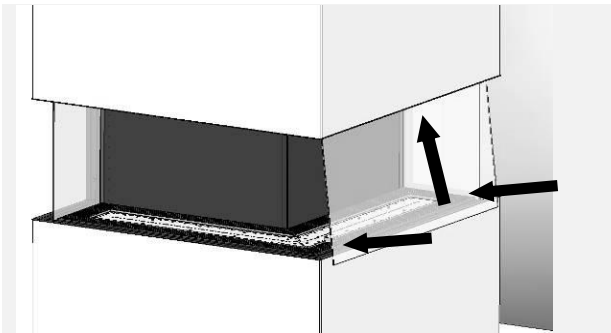
2.6



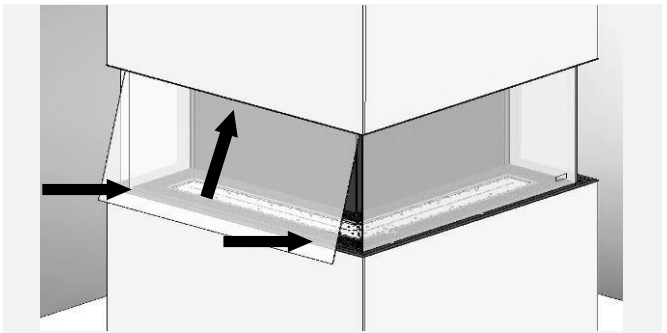
3.1



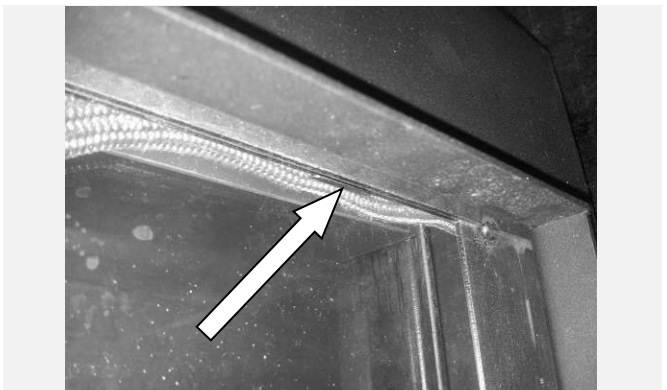
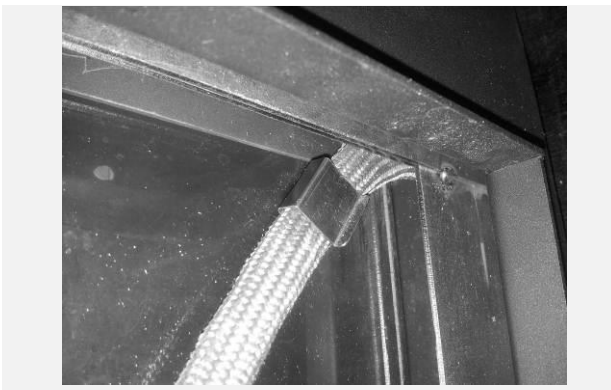
3.2



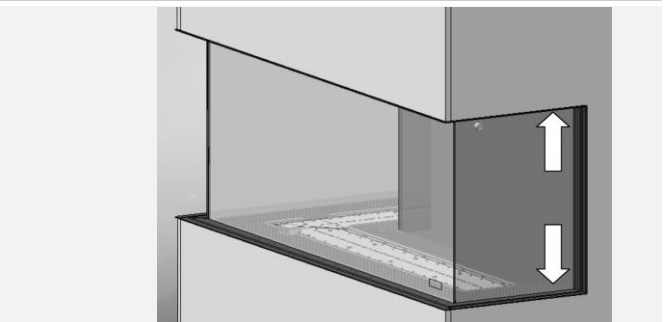
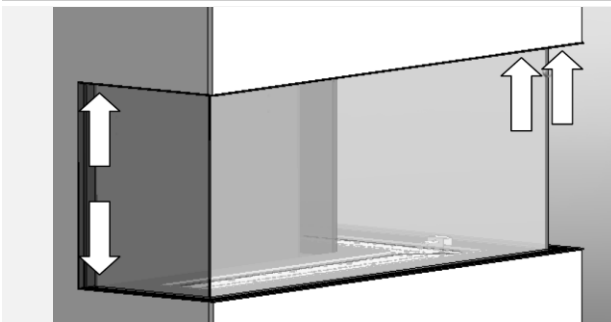
3.3



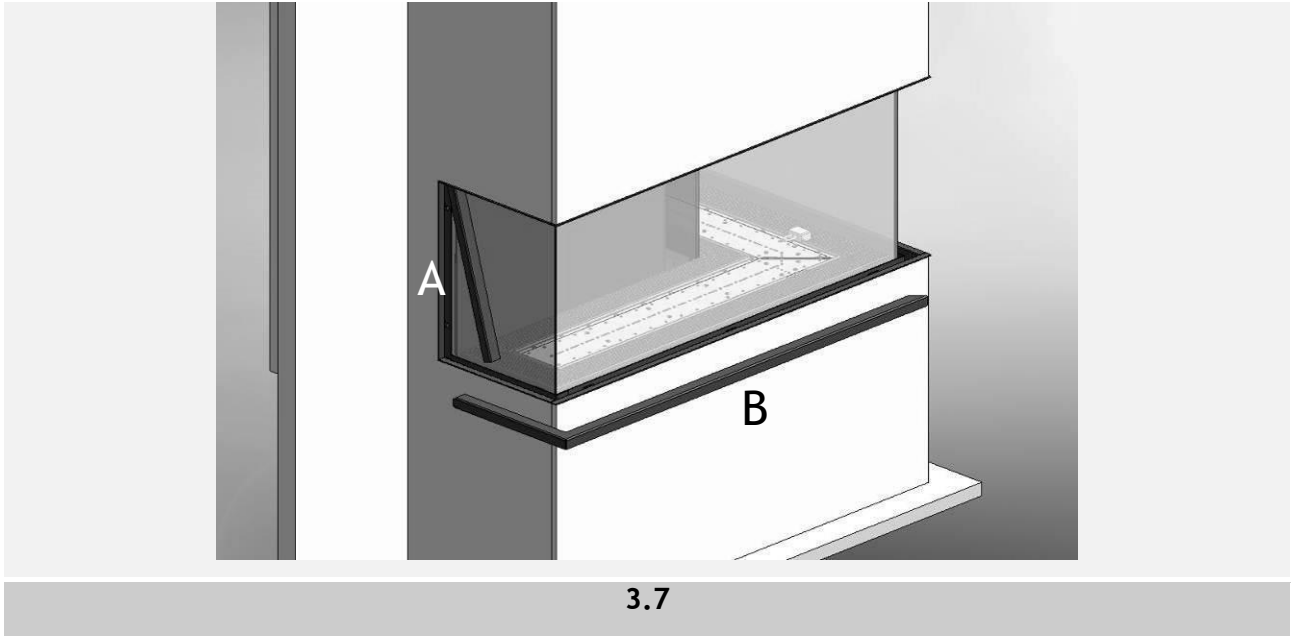
3.4

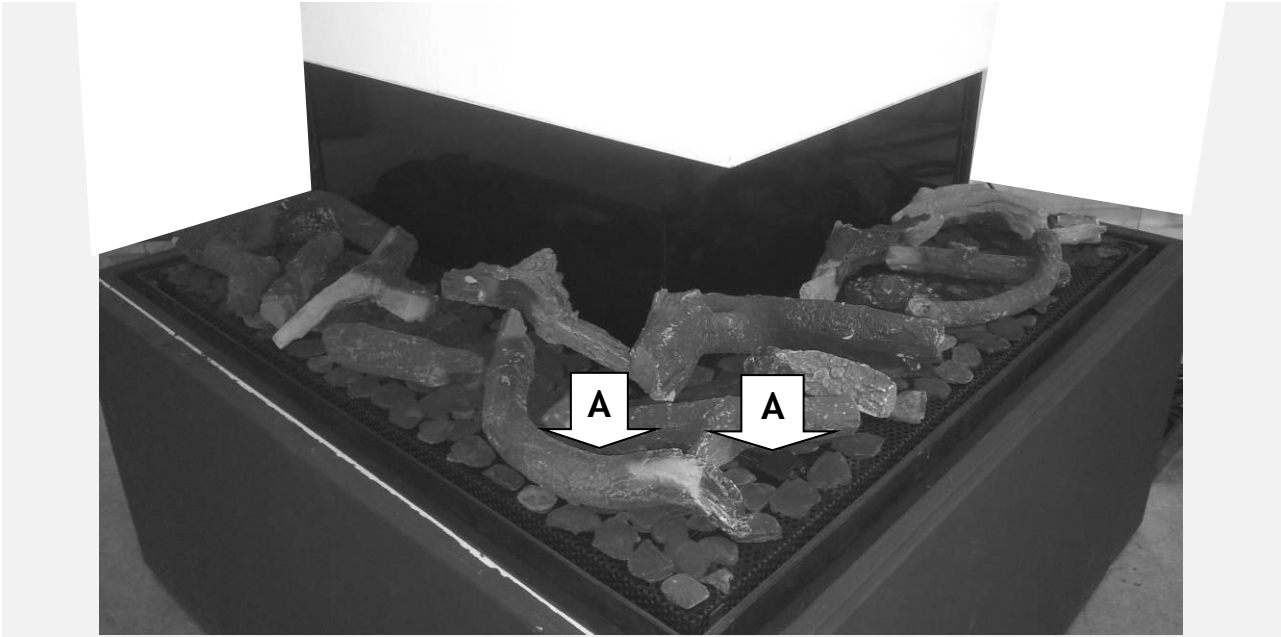


3.5

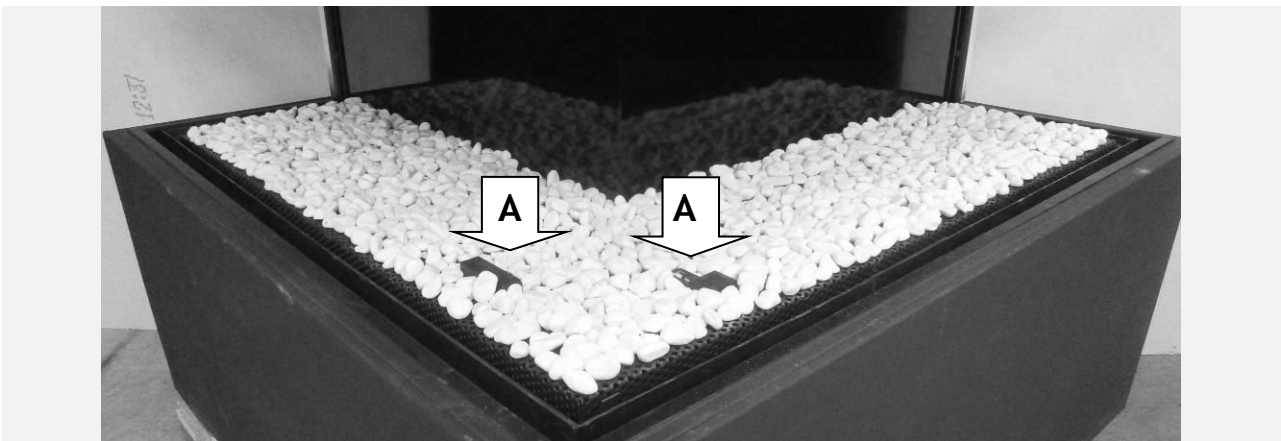


3.6

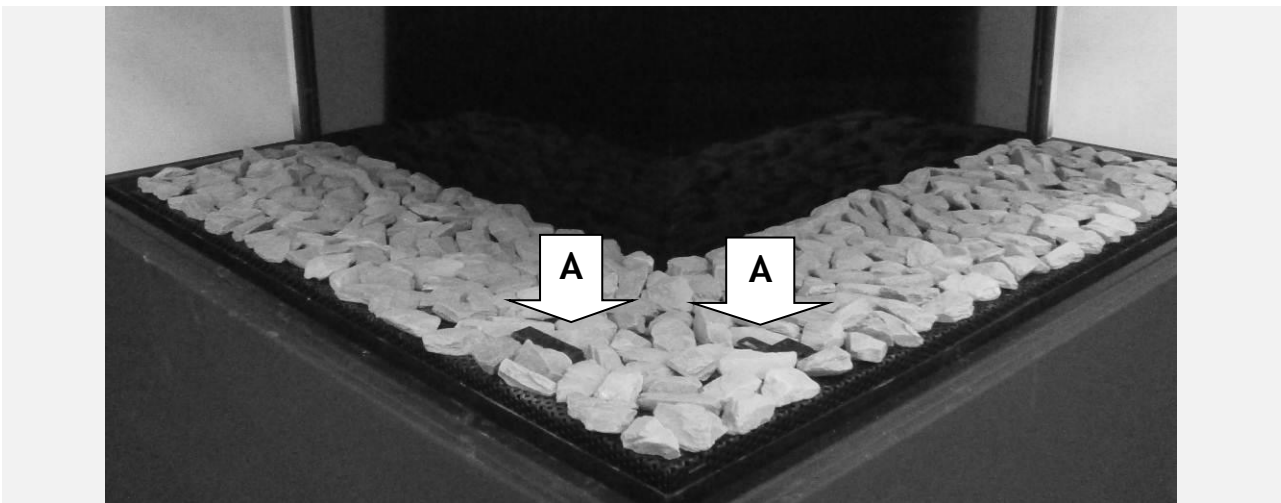




4.1



4.2



4.3

1 Introduzione

L'apparecchio può essere installato solo da una persona competente in conformità con la Sicurezza del Gas. Vi consigliamo urgentemente di leggere con attenzione questo manuale d'installazione.

Questo apparecchio è conforme alle linee guida europee per apparecchi a gas (Direttiva per gli apparecchi a Gas) e reca il marchio CE.

2 Istruzioni di sicurezza

- L'apparecchio deve essere posto, collegato e controllato annualmente in conformità alle presenti istruzioni di installazione e le Norme di Sicurezza del Gas (Installazione ed Uso) valide a livello nazionale e locale.
- Controllare se i dati sulla piastra di registrazione sono in accordo con il tipo locale di gas per uso domestico e di pressione.
- L'installatore non ha il permesso di modificare queste regolazioni o la costruzione dell'apparecchio!
- Non collocare ceppi finti aggiuntivi o carboni ardenti sul bruciatore o nella camera di combustione.
- L'apparecchio è stato progettato per scopi ambientali e di riscaldamento. Questo significa che tutte le superfici dell'apparecchio, compreso il vetro, possono diventare molto calde (più calde di 100°C). Un'eccezione a questo sono il fondo dell'apparecchio e i controlli.
- Non mettere materiali infiammabili entro 0,5 m dalla radiazione dell'apparecchio e delle griglie di ventilazione.
- A causa della naturale circolazione di aria dell'apparecchio, umidità e componenti volatili provenienti da vernici, materiali da costruzione, rivestimenti per pavimenti, ecc che non si sono ancora asciugati, possono essere attirati attraverso il sistema di convezione e possono depositarsi sulle superfici fredde come fuliggine. Per

questo motivo non si dovrebbe utilizzare l'apparecchio subito dopo una ristrutturazione.

- La prima volta che l'apparecchio viene acceso, lasciate andare il fuoco sull'impostazione massima per diverse ore in modo che il rivestimento in lacca abbia la possibilità di solidificarsi e i vapori rilasciati possano essere rimossi in tutta sicurezza con la ventilazione. Vi consigliamo di stare al di fuori della stanza il più possibile durante questo processo!
- Si prega di notare che:
 - Tutti gli imballaggi di trasporto devono essere rimossi.
 - Bambini o animali domestici non dovrebbero essere presenti nella stanza.

3 Requisiti di installazione

3.1 Il fuoco

- L'apparecchio deve essere costruito nella falsa cappa di camino esistente o nuovo da costruire.
- In apparecchi con tubi del gas flessibili, la valvola di controllo del gas è montata sul lato destro del fuoco per un trasporto sicuro. Svitarla e montarla ad una distanza di max. 30 cm dietro la porta di accesso.
- Il ricevitore, che è stato fissato in un supporto di trasporto (vedi fig. 1.3 A) al lato della staffa della valvola di controllo, può ora essere fatto scivolare sulla parte superiore della staffa della valvola di controllo. Ora il supporto di trasporto può essere rimosso.

3.2 Falsa cappa di camino

- La falsa cappa di camino deve essere costruita con un materiale non combustibile.
- Ventilare sempre lo spazio sopra l'apparecchio per mezzo di griglie o di un'alternativa simile con una alimentazione di aria minima di 200 cm².
- Per la finitura, usare uno stucco speciale (min. resistente a 100°C) o carta da parati in fibra

di vetro per impedire sbiadimento o crepe, ecc. Tempo di asciugatura consigliato: per l'intonaco è un minimo di 24 ore per mm di strato applicato.

- La falsa bocca del camino e la sua struttura non devono appoggiare all'apparecchio.

3.3 Requisiti del sistema di scarico e delle prese

- È necessario sempre usare materiali prescritti da Faber. Solo usando questi materiali Faber può garantire un corretto funzionamento.
- La parte esterna del materiale della canna fumaria concentrica può raggiungere una temperatura di circa 150 °C.
- Assicurarsi di mettere degli isolanti e delle protezioni adeguate in caso di transito attraverso pareti o soffitto fatto di materiale combustibile. E rispettare una distanza sufficiente.
- Assicurarsi che i materiali della canna fumaria concentrica siano raggruppati ogni 2 metri quando hanno una lunghezza estesa, in modo che il peso del materiale della canna fumaria non sia poggiato sull'apparecchio stesso.
- Non si può mai iniziare con un tubo concentrico tagliato direttamente sull'apparecchio.

3.4 Estremità

L'uscita della canna fumaria può finire su una parete esterna o un tetto. Controllare se l'uscita da voi desiderata è conforme ai requisiti locali in materia di buona funzione e dei sistemi di ventilazione.

Per un corretto funzionamento l'estremità deve essere lontana almeno 0,5 m da:

- Angoli dell'edificio.
- Sporgenze del tetto e balconi.
- Grondaie (con l'eccezione del colmo del tetto).

4 Istruzioni di preparazione e per l'installazione

4.1 Collegamento del gas

Il collegamento gas deve essere conforme con gli standard validi localmente.

Consigliamo che le tubature dal contatore fino all'apparecchio siano della dimensione adeguata e che vicino all'apparecchio sia

posto un rubinetto di isolamento del gas sempre accessibile. Posizionate il collegamento gas in modo tale che sia facilmente accessibile e che, prima della manutenzione, l'unità bruciatore possa essere scollegata in ogni momento.

4.2 Collegamento elettrico

Se si utilizza un adattatore per l'alimentazione elettrica, allora una presa di corrente 230VAC - 50Hz deve essere montata nelle vicinanze del focolare.

4.3 Preparazione dell'apparecchio

- Rimuovere la confezione del prodotto. Assicurarsi che le tubazioni del gas sotto l'apparecchio non siano danneggiate.
- Liberare uno spazio sicuro per conservare il telaio e il vetro.
- Togliere il telaio (se necessario) e il vetro e togliere le parti separatamente avvolte dall'apparecchio.
- Preparare il collegamento del gas alla valvola di controllo del gas.

4.4 Spostare l'apparecchio

Se necessario, le parti superiori dell'apparecchio possono essere rimosse, ciò da all'apparecchio una dimensione minore (780 mm), quindi esso può essere trasportato sul lato posteriore (vedi fig. 2.1).

È consentito rimuovere la piastra di trasporto dopo aver fissato l'apparecchio alla parete (vedi fig. 2.5).

4.5 Posizionare l'apparecchio

Prendere in considerazione i requisiti di installazione (vedi capitolo 3).

Correggere il livellamento dell'apparecchio è molto importante, altrimenti è possibile che i vetri non corrispondono.

L'unità deve essere sempre fissata a parete, usando il supporto fornito e le staffe di fissaggio (vedi fig. 2.1 A fino a 2.4).

4.5.1 In piedi sul pavimento

Collocare l'apparecchio nella posizione corretta e, se necessario, regolare l'altezza con le gambe regolabili.

Regolare l'altezza e il livellamento del dispositivo con una livella.

Regolazione in altezza approssimativa:

- Con le gambe allungabili, o le gambe lunghe aggiuntive.

Precisa:

- Con le gambe regolabili rotanti.

Usare le staffe di fissaggio per fissare l'unità alla parete (vedi fig. 2.1 A fino a 2.4). Ora rimuovere la piastra di trasporto (vedi fig. 2.5)

4.5.2 Sospeso dal muro

Verificare la resistenza del muro, Respect pesa circa 150 kg.

Determinare se l'unità sarà adatta e installare le piastre di montaggio al muro (vedi fig. 2.2) Ora l'apparecchio può appeso a queste staffe.

Livellare l'unità con le viti di regolazione nelle staffe di montaggio (vedi fig. 2.3).

Usare le staffe di fissaggio per fissare l'unità al muro (vedi fig. 2.4).

Verificare se l'apparecchio è allineato e ad angolo retto.

Ora è possibile rimuovere la piastra di trasporto (vedi fig. 2.5).

Prima di procedere con l'installazione del fuoco, installare il vetro laterale e frontale del fuoco per verificare la forma quadrata (vedi capitolo 6).

Con la forma quadrata corretta dell'unità, tutti i pannelli a vetro corrisponderanno correttamente l'uno con l'altro.

Nota: rimuovere tutti i pannelli a vetro dopo questo controllo e procedere con l'installazione.

4.6 Montaggio dei materiali per lo scarico

- In caso di una parete o estremità del tetto, il foro deve essere di almeno 5 mm più grande del diametro del materiale canna fumaria.
- Le parti orizzontali devono essere installate con un'inclinazione (3 gradi) verso l'alto allontanandosi dall'apparecchio.
- Costruire il sistema a partire dall'apparecchio. Se questo non è possibile, si dovrebbe fare uso di un tubo regolabile.
- Per il montaggio del sistema dovrebbe essere usato un tubo tagliato da ½ metro. Assicurarsi che il tubo interno sia sempre 2 cm più lungo del tubo esterno. Muro ed estremità del tetto vengono anche accorciati. Queste parti devono essere fissate con una vite autofilettante.
- Non isolare ma ventilare materiale integrato della canna fumaria (circa 100cm²).

4.7 Costruire una cappa del camino

Prima di costruire la cappa di camino vi consigliamo di effettuare un test di funzione con l'apparecchio come descritto nel capitolo 7 "Controllo dell'installazione".

4.8 Cappa di camino

- Costruire la cappa di camino con materiale non combustibile, in combinazione con profili di metallo o di muratura / mattoni di calcestruzzo cellulare.
- Prendere in considerazione le griglie e il pannello di servizio (v. fig. 1.1 e 1.2). Collocare uno scudo protettivo in materiale non infiammabile sopra le griglie (vedi fig. 1.1 A).
- Utilizzare sempre un architrave, se la cappa di camino è costruita in muratura. Questi non devono poggiare sulla cornice integrata.
- La costruzione della canna fumaria non può appoggiare sulla cornice integrata.

5 Posizionare il materiale decorativo

Non è consentito aggiungere materiali diversi o più materiali alla camera di combustione. Tenere sempre il bruciatore pilota e la seconda termocoppia priva di materiale decorativo (vedi fig. 4.1 A fino a 4.3 A)! Non porre il materiale decorativo sul bruciatore tutto in una volta, è possibile che possa ostruirsi a causa di pulviscoli.

5.1 Ceppi finti

- Posizionare un po' di scaglie di legno nel bruciatore e sulla piastra di copertura.
- Posizionare i ceppi finti seguendo le istruzioni (vedi fig. 4.1 o scheda in dotazione delle istruzioni dei ceppi finti).
- Dividere le scaglie rimanenti tra il bruciatore e la piastra di copertura. Evitare di stendere uno strato troppo spesso sul bruciatore, poiché ha un cattivo effetto sull'immagine del fuoco.
- Accendere la fiamma pilota e il bruciatore principale secondo le istruzioni nel manuale. Controllare che la divisione delle fiamme sia corretta. Se necessario, spostare le scaglie fino a che non ottenere la divisione ottimale.

- Riposizionare il vetro e controllare la forma del fuoco.

5.2 Ciottoli / Roccia vulcanica grigia

- Mettere i ciottoli sopra il bruciatore e il fondo. Stendere uniformemente i ciottoli su di un doppio strato. La superficie dei ciottoli può essere leggermente sollevata dal bruciatore (vedi fig. 4.2 e 4.3).
- Posizionare il vetro e controllare l'immagine della fiamma all'interno dell'apparecchio.

6 Installare il vetro frontale e laterale

Rimuovere tutte le parti di vetro dalla confezione e utilizzare delle ventose per posizionare i vetri, deve essere installato prima il vetro laterale.

Nota: prima di posizionare il vetro rimuovere le impronte da esso, esse saranno impresse in esso una volta che l'apparecchio è in uso.

6.1 Posizionamento del vetro laterale

- Far scorrere il vetro tra la scanalatura e la cornice integrata (vedi fig. 3.1).
- (Fasi successive tutte in un movimento) tenere il vetro leggermente inclinato sul lato (vedi fig. 3.2).
Ora far scorrere il vetro verso l'altro nella scanalatura superiore e quindi porre il vetro nella scanalatura inferiore.

6.2 Posizionamento del vetro frontale

- **Nota:** prima installare la parte lato destro.
- Far scorrere il vetro nella scanalatura superiore e quindi lasciarlo scorrere nella scanalatura inferiore (vedi fig. 3.3).

6.3 Posizionare allo stesso modo il vetro del sinistra (vedi fig. 3.4). Posizionare il filo sigillante nella scanalatura

Posizionare il filo sigillante e partire dall'angolo destro, premere il filo sigillante nelle clip nei punti indicati tra il vetro e la scanalatura (vedi fig. 3.5 e 3.6).

Porre le rifiniture della copertura A sul lato e B sul fondo (see fig. 3.7).

Per lo smontaggio del vetro: ripetere la procedura in ordine inverso.

7 Verifica dell'installazione

7.1 Verifica dell'accensione della fiamma pilota, nel bruciatore principale

Accendere la fiamma pilota e principale secondo le istruzioni riportate nel manuale dell'utente.

- Controllare se la fiamma pilota è ben posizionata al di sopra del bruciatore principale e non è coperta da trucioli, un ceppo fino o ciottoli.
- Verificare l'accensione del bruciatore principale al segno massimo e minimo (l'accensione dovrebbe procedere senza intoppi).

7.2 Controllo della tenuta di gas

Controllare tutti i collegamenti e giunti per eventuali fughe di gas per mezzo di un rilevatore di fughe di gas o spray.

7.3 Controllo della pressione del bruciatore e della pre-pressione

Misurare la pressione di ingresso:

- Chiudere il rubinetto di controllo del gas.
- Aprire il rubinetto di regolazione del manometro B (vedi fig. 1.4) di alcuni giri e collegare un tubo del manometro alla valvola di regolazione del gas.
- Effettuare questa misurazione quando l'apparecchio è al segno pieno del gas e quando la fiamma pilota è accesa.
- Se la pressione di ingresso è troppo alta non è consentito collegare l'apparecchio.

Misurazione della pressione del bruciatore:

Fare questa misurazione solo se la pressione di ingresso è corretta.

- Aprire il rubinetto di regolazione del manometro A (vedi fig. 1.4) di alcuni giri e collegare un tubo del manometro alla valvola di regolazione del gas.
- La pressione deve corrispondere al valore indicato nelle informazioni tecniche di questo manuale (capitolo 13). In caso di differenze, mettetevi in contatto con il produttore.

*** Chiudere i rubinetti di regolazione del manometro e controllare che questi non abbiano fughe di gas.**

7.4 Controllo dell'immagine della fiamma

Lasciare che l'apparecchio bruci per almeno 20 minuti a pieno e quindi controllare l'immagine di fiamma, in particolare:

1. Distribuzione delle fiamme.
2. Colore delle fiamme.

Se uno o entrambi i punti sono inaccettabili, allora verificare:

- Il posizionamento dei ceppi finti e / o la quantità di ciottoli o di trucioli sul bruciatore.
- I collegamenti dei materiali della canna fumaria per individuare le perdite (in caso di fiamme blu).
- Se il deflettore corretto è stato montato.
- La scarico.
 - L'estremità della parete il lato corretto in alto e la posizione corretta.
 - L'estremità del tetto posizione corretta.
- Se le lunghezze orizzontali dei tubi di scarico non sono state superate.

Con l'apparecchio di misurazione CO/CO₂ avete la possibilità di misurare la qualità dei gas di scarico e dell'aria fresca.

Ci sono due punti di misurazione tra il vetro e la cornice integrata.

Uno per la misurazione dell'aspirazione dell'aria (B) e uno per i gas di combustione (A) (vedi fig. 2.6 C, A e B).

La proporzione tra i livelli di CO₂ e CO non dovrebbe superare i 1:100.

Esempio:

Se la CO₂ è al 4,1 % la massima concentrazione di CO dovrebbe essere 410ppm.

Se la proporzione supera il valore di 1:100 o i gas di scarico sono misurati nell'aria, dovrete controllare anche i punti sopra.

Per Respect vale valore misurato di 1.5 % CO₂ nell'aria fresca, ciò non avrà un effetto negativo per il funzionamento dell'apparecchio.

8 Istruire il cliente

- Raccomandare che l'apparecchio venga revisionato annualmente da una persona competente, al fine di

garantire un uso sicuro e una lunga durata.

- Consigliare e istruire il cliente sulla manutenzione e la pulizia del vetro. Sottolineare il rischio del bruciare le impronte digitali.
- Istruire il cliente circa il funzionamento dell'apparecchio e del telecomando, compresa la sostituzione delle batterie e la regolazione del ricevitore per l'uso iniziale.
- Consegnare al cliente.
- Manuale di installazione.
- Manuale dell'utente.
- Carta di istruzioni dei ceppi finti.
- Sollevatori di aspirazione.

9 Manutenzione annuale

9.1 Assistenza e pulizia

- Controllare e pulire, se necessario, dopo aver verificato:
 - La fiamma pilota.
 - Il bruciatore.
 - La camera di combustione.
 - Il vetro.
 - I ceppi che potrebbero avere fratture.
 - La scarico.

9.2 Sostituire

- Se necessario i trucioli/ la brace.
- In un bruciatore a GPL piatto sostituire il foglio del bruciatore.

9.3 Pulizia del vetro

La maggior parte dei depositi può essere rimossa con un panno asciutto. È possibile utilizzare un detergente per vetroceramica per pulire il vetro.

Nota: evitare le impronte digitali sul vetro. Queste saranno bruciate una volta che l'apparecchio viene utilizzato e non possono essere più eliminate!

Fare il controllo secondo le istruzioni nel capitolo 7 "Controllo dell'installazione".

10 Conversione ad un diverso tipo di gas (propano, ad esempio)

Questo può essere fatto solo con l'installazione della corretta unità bruciatore.

A tal fine, contattare il fornitore.
Precisare sempre il tipo e numero di serie
dell'apparecchio al momento dell'ordine.

11 Calcolo del sistema di scarico

Utilizzando il foglio elettronico di calcolo della canna fumaria, è possibile effettuare un calcolo degli scarichi (vedi capitolo 13). C'è anche un App. disponibile, che può essere scaricata con il seguente codice.



Le possibilità per le lunghezze dei tubi di scarico e gli eventuali limitatori sono state riportate in una tabella (vedi capitolo 11.11 e 11.12). Questa tabella funziona con una Lunghezza Dello Starter (LDS), Altezza Totale Verticale (ATV) e Lunghezza Totale Orizzontale (LTO).

11.1 Lunghezza Dello Starter (LDS)

Questa è la prima parte della canna fumaria installata sul camino e rappresenta un valore determinato (fig. 12.2 e 12.3, A, N, F). Questo valore è indicato nella riga superiore della tabella (vedi tabella 11.11 e 11.12).

11.2 Altezza Totale Verticale (ATV)

ATV è l'altezza totale, misurata dalla parte superiore del camino all'estremità. Indicata come ATV, e può essere misurata o determinata dal disegno costruttivo. Vedere anche l'indicazione ATV nei disegni (fig. 12.1, 12.2 e 12.3: ATV).

11.3 Lunghezza Totale Orizzontale (LTO)

LTO è la lunghezza calcolata orizzontale e può consistere di curve o di lunghezze dei tubi nella direzione orizzontale. Indicata come I, K e Q per le curve e H, j, L, M, P e R per i tubi (fig. 12.1 e 12.2).

11.4 La lunghezza totale della canna fumaria orizzontale

Nei disegni, le lunghezze dei tubi orizzontali consistono degli elementi H, J, L, M, P e R (fig. 12.1 e 12.2).

11.5 Curve a 90 ° in direzione orizzontale

Piega solo nella direzione orizzontale. Indicate come I, K e Q (fig. 12.1, 12.2 e 12.3).

11.6 Curve a 45 ° o 30 ° nella direzione orizzontale

Piega solo nella direzione orizzontale.

11.7 Curve a 90 ° dalla direzione verticale a orizzontale

Curve a 90 ° dalla direzione verticale a orizzontale o invertita. Indicate come G, O e S (fig. 12.2 e 12.3).

11.8 Curve a 45 ° o 30 ° dalla direzione verticale a orizzontale

Curve a 30 ° o 45 ° in direzione verticale. Indicate come B e D (fig. 12.1).

11.9 Tubi di scarico di gradiente inferiore a 45 ° o 30 °

Canne fumarie installate con un angolo di 30 ° o 45 ° in direzione verticale. Indicate come C (fig. 12.1). Possibile solo in combinazione con 2 pezzi di curve a 45 ° o 30 ° nel piano verticale.

11.10 Tabella

NOTA: per questo apparecchio c'è una tabella per il diametro della canna fumaria 100/150mm (11.11) e una tabella per il diametro della canna fumaria 130/200mm (11.12).

Trovare le corrette lunghezze verticale (ATV) e orizzontale (LTO) nella tabella. In caso di una "x", o se i valori sono al di fuori della tabella, la combinazione non è permessa. In questo caso, modificare la lunghezza della ATV o LTO. Se un valore viene specificato, verificare che il valore calcolato LDS non sia inferiore a quello indicato in tabella. Se è così, LDS deve essere cambiato. Il valore trovato indica la larghezza del limitatore da collocare ("0" significa che nessun limitatore dovrebbe essere collocato). Generalmente un limitatore di 30 mm è pre-installato (vedi fig. 2.6 B).

11.11 Tabella canna fumaria diametro 100/150mm
Verticale (ATV) e Orizzontale (LTO)

LDS →	ATV										← LTO
	STL	0,1									
	THL in meters	0	1	2	3	4	5	6	7	8	
TVH in meters	0	x	x	x	x	x	x	x	x	x	
	0,5	x	x	x	x	x	x	x	x	x	
	1	x	x	x	x	x	x	x	x	x	
	1,5	0,2	x	x	x	x	x	x	x	x	
	2	30,2	x	x	x	x	x	x	x	x	
	3	30,2	x	x	x	x	x	x	x	x	
	4	40,2	x	x	x	x	x	x	x	x	
	5	40,2	x	x	x	x	x	x	x	x	
	6	50,2	x	x	x	x	x	x	x	x	
	7	50,2	x	x	x	x	x	x	x	x	
	8	60,2	x	x	x	x	x	x	x	x	
	9	60,2	x	x	x	x	x	x	x	x	
	10	60,2	x	x	x	x	x	x	x	x	
	11	70,2	x	x	x	x	x	x	x	x	
	12	70,2	x	x	x	x	x	x	x	x	
	13	70,2	x	x	x	x	x	x	x	x	
	14	70,2	x	x	x	x	x	x	x	x	
	15	80,2	x	x	x	x	x	x	x	x	
	16	80,2	x	x	x	x	x	x	x	x	
	17	80,2	x	x	x	x	x	x	x	x	
	18	80,2	x	x	x	x	x	x	x	x	
	19	80,2	x	x	x	x	x	x	x	x	
	20	80,2	x	x	x	x	x	x	x	x	
	21	80,2	x	x	x	x	x	x	x	x	
	22	80,2	x	x	x	x	x	x	x	x	
	23	80,2	x	x	x	x	x	x	x	x	
	24	80,2	x	x	x	x	x	x	x	x	
	25	80,2	x	x	x	x	x	x	x	x	
	26	80,2	x	x	x	x	x	x	x	x	
	27	80,2	x	x	x	x	x	x	x	x	
28	80,2	x	x	x	x	x	x	x	x		
29	80,2	x	x	x	x	x	x	x	x		
30	80,2	x	x	x	x	x	x	x	x		

11.12 Tabella per canna fumaria diametro 130/200mm
Verticale (ATV) e Orizzontale (LTO)

STL	0,1	0,2	0,5	0,5	1	1	1	1	1
THL in meters	0	1	2	3	4	5	6	7	8
TVH in meters	0	x	x	x	x	x	x	x	x
	0,5	x	30,4	x	x	x	x	x	x
	1	30,4	40,4	30,4	0,4	0,4	x	x	x
	1,5	40,4	50,4	40,4	30,4	0,4	0,4	0,4	x
	2	50,4	60,4	50,4	40,4	30,4	0,4	0,4	0,4
	3	60,4	65,4	60,4	50,4	40,4	30,4	0,4	0,4
	4	65,4	70,4	65,4	60,4	50,4	40,4	30,4	0,4
	5	70,4	70,4	70,4	65,4	60,4	50,4	40,4	30,4
	6	70,4	70,4	70,4	70,4	65,4	60,4	50,4	40,4
	7	70,4	80,4	70,4	70,4	70,4	65,4	60,4	50,4
	8	80,4	80,4	80,4	70,4	70,4	70,4	65,4	60,4
	9	80,4	80,4	80,4	80,4	70,4	70,4	70,4	65,4
	10	80,4	80,4	80,4	80,4	80,4	70,4	70,4	70,4
	11	80,4	80,4	80,4	80,4	80,4	70,4	70,4	70,4
	12	80,4	80,4	80,4	80,4	80,4	70,4	70,4	70,4
	13	85,4	80,4	80,4	80,4	80,4	70,4	70,4	70,4
	14	85,4	85,4	80,4	80,4	80,4	70,4	70,4	70,4
	15	85,4	85,4	80,4	80,4	80,4	70,4	70,4	70,4
	16	85,4	85,4	80,4	80,4	80,4	70,4	70,4	70,4
	17	85,4	85,4	80,4	80,4	80,4	70,4	70,4	70,4
	18	85,4	85,4	80,4	80,4	80,4	70,4	70,4	70,4
	19	85,4	85,4	80,4	80,4	80,4	70,4	70,4	70,4
	20	85,4	85,4	80,4	80,4	80,4	70,4	70,4	70,4
	21	85,4	85,4	80,4	80,4	80,4	70,4	70,4	70,4
	22	85,4	85,4	80,4	80,4	80,4	70,4	70,4	70,4
	23	85,4	85,4	80,4	80,4	80,4	70,4	70,4	70,4
	24	85,4	85,4	80,4	80,4	80,4	70,4	70,4	x
	25	85,4	85,4	80,4	80,4	80,4	70,4	x	x
	26	85,4	85,4	80,4	80,4	80,4	x	x	x
	27	85,4	85,4	80,4	80,4	x	x	x	x
	28	85,4	85,4	80,4	x	x	x	x	x
29	85,4	85,4	x	x	x	x	x	x	
30	85,4	x	x	x	x	x	x	x	

12 Esempio

Fig. 12.1

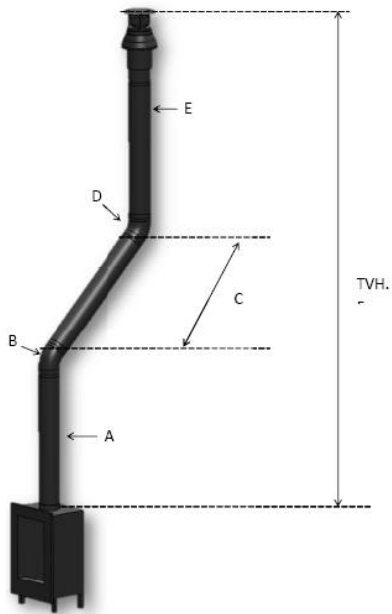


Fig. 12.2

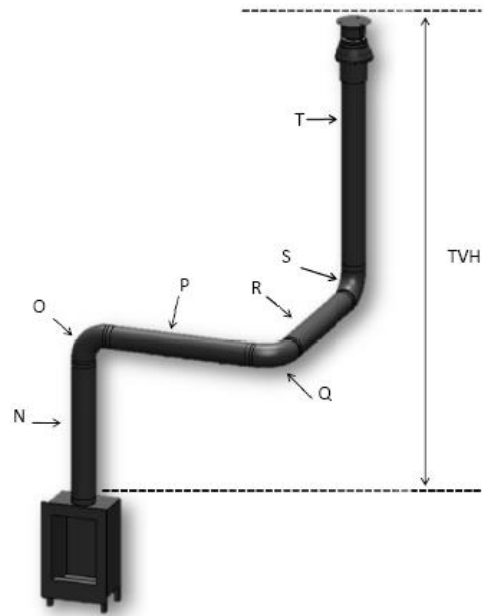
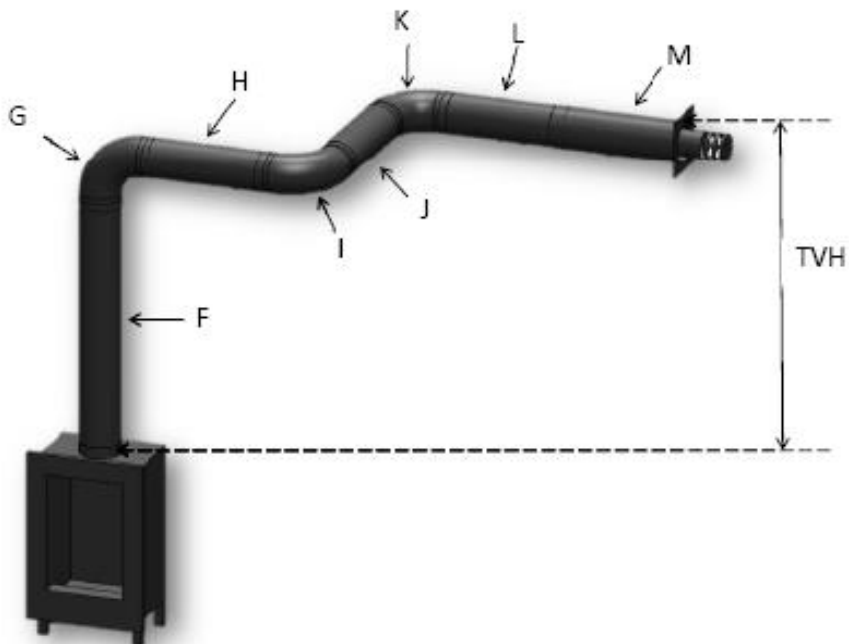



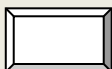
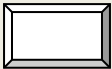
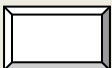
Fig. 12.3



13 Foglio di calcolo per lo scarico

Lunghezza Dello Starter (LDS)				
Prima parte sopra l'apparecchio			valore	completato
Lunghezza della canna fumaria da 0,1m fino a 0,45m			0,2	
Lunghezza della canna fumaria da 0,5m fino a 0,90m			0,5	
Lunghezza della canna fumaria da 1m fino a 1,4m			1	
Lunghezza della canna fumaria da 1,5m fino a 2m			1,5	
Lunghezza della canna fumaria superiore a 2m			2	
Curve 90 °			0,1	
Curve 45 ° 30 ° di 15			0,2	
Terminale a soffitto			1	
Terminale a muro			0	

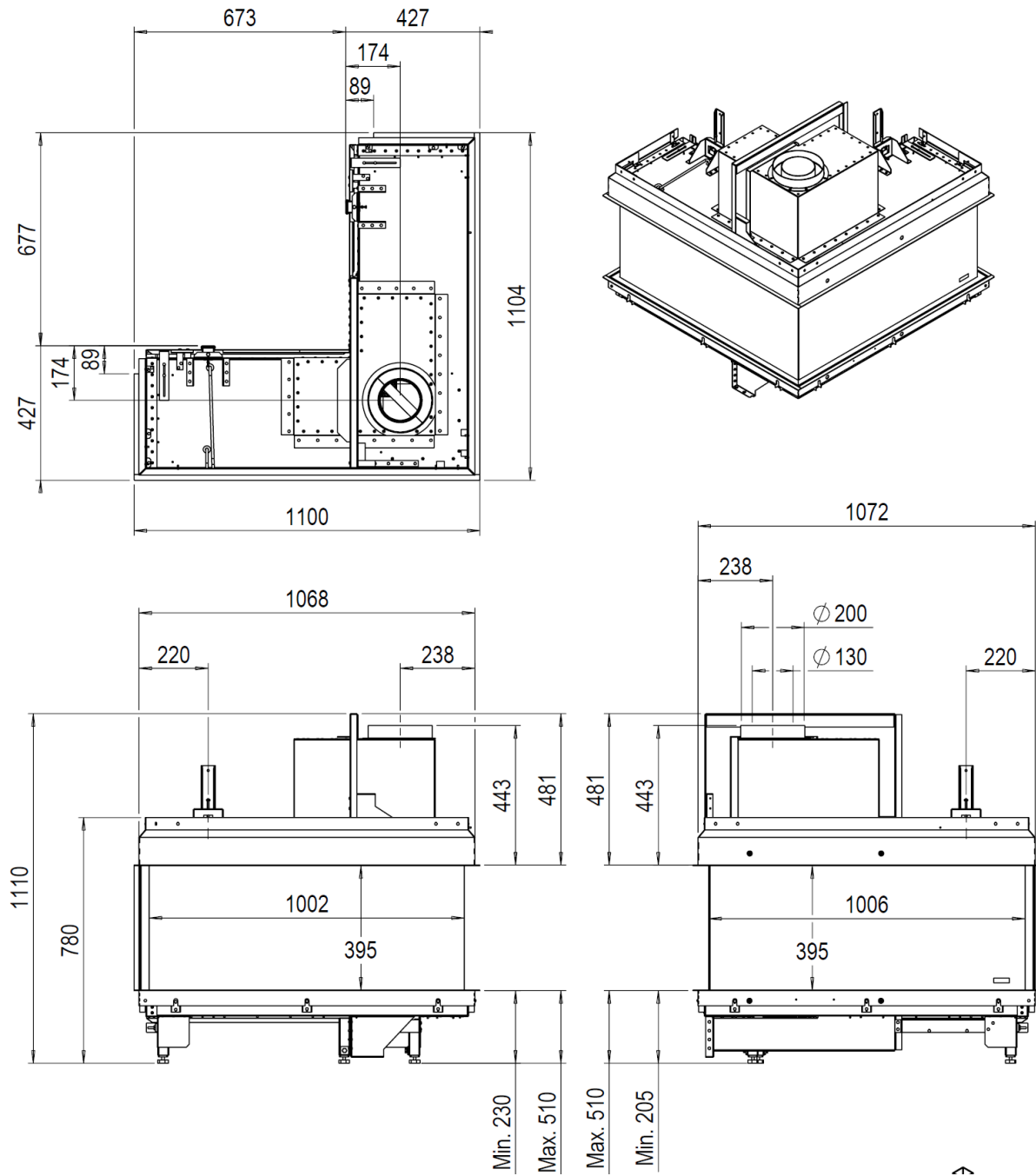
Altezza Totale Verticale (ATV)				
altezza misurata			valore arrotondato	
_____ metro			_____ metro	
Lunghezza Totale Orizzontale (LTO)				
calcolare				
Parte	numero	x	valore	risultato
Lunghezza totale in metri	_____	x	1	_____
Curve 90 ° da verticale a orizzontale	_____	x	0,4	_____
Curve 45 ° da verticale a orizzontale	_____	x	0,2	_____
Curve a 90 ° in direzione orizzontale	_____	x	1,5	_____
Curve a 45 ° in direzione orizzontale	_____	x	1	_____
tubi ad un angolo in metri	_____	x	0,7	_____
Totale				_____+
				_____ metro

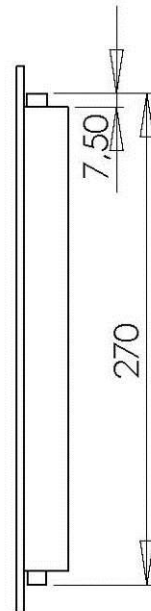
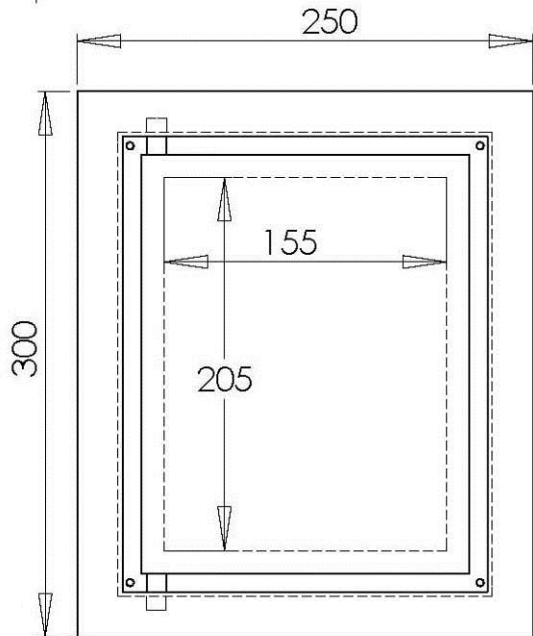
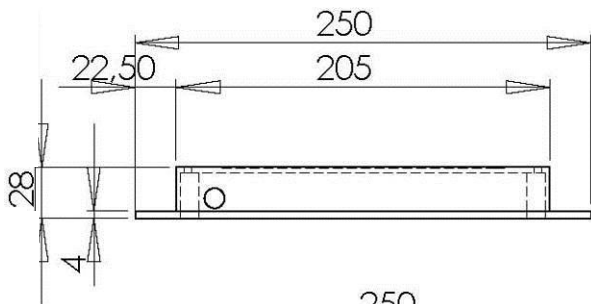
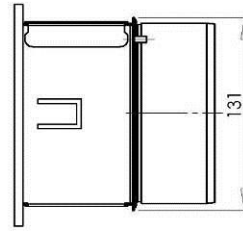
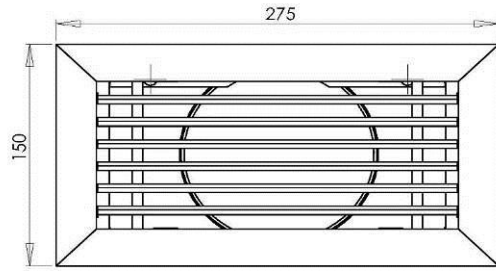
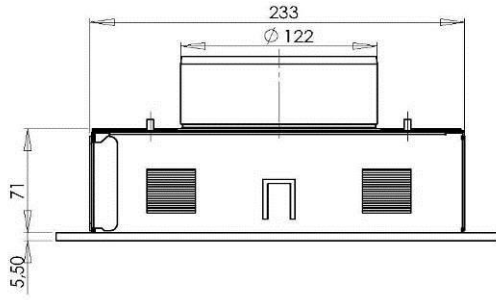
Cercare in tabella a ATV e LTO e immettere il valore che si trova.	valore trovato	
Se il valore trovato è un numero, verificare se il LDS completo è maggiore o uguale al valore nella tabella.		
Se il valore trovato è un "X", la situazione della canna fumaria è Impossibile. Soluzione: cambiare ATV o LTO.		
Se il valore LDS è inferiore a ciò che è specificato nella tabella, l'installazione non è possibile. Soluzione: il LDS è troppo breve, cercare la lunghezza minima nella prima riga della tabella.		
Risultati		
Dimensione del limitatore = valore trovato per la virgola.	mm	
Ulteriori informazioni = valore trovato dietro la virgola.	Marchio che viene applicato	
Installare la piastra del limitatore d'aria, vedere il manuale di installazione.	0,1	
Installare l'adattatore 100/150 direttamente sulla parte superiore del fuoco.	0,2	
In caso di estremità sulla parete, installare adattatore 100/150 prima dell'ultima curva, in caso di estremità sul tetto appena prima dell'estremità.	0,3	
In caso di estremità del tetto (sempre dimensioni 100/150), installare l'adattatore 100/150 appena prima dell'estremità. Estremità sulla parete 130/200.	0,4	

14 Dati tecnici

Cat. gas		I12H3+	I12H3+	I12H3+
Tipo di apparecchio		C11 C31	C11 C31	C11 C31
Gas riferimento		G20	G30	G31
Ingresso netto	kW	14.5	14.6	13.2
Classe di efficienza		2	2	2
Classe NOx		5	5	5
pressione d'ingresso	mbar	20	30	37
Portata del gas a 15°C e 1013 mbar	l/h	1533	452	519
Portata del gas a 15°C e 1013 mbar	gr/h	-	1140	970
Pressione del bruciatore al segno massimo	mbar	10	23.0	28
Bruciatore principale nell'iniettore	mm	7x0.89 7x1.09	7x0.54 7x0.61	7x0.54 7x0.61
Ritenuta d'ingresso ridotta	mb	Adjustable (4.4)	Adjustable (14.3)	Adjustable (17)
Montaggio del bruciatore pilota		SIT 145	SIT 145	SIT 145
Codice		36	23	23
Diametro ingresso / uscita	mm	200/130	200/130	200/130
Valvola di controllo del gas		GV60	GV60	GV60
Collegamento del gas		3/8"	3/8"	3/8"
Collegamento elettrico	V	220	220	220
Batterie del ricevitore	V	4x AA (1,5V)	4x AA (1,5V)	4x AA (1,5V)
Batterie dell'emettitore	V	9	9	9

15 Dimensioni













maisonFire | ®
exclusive fireplaces

maisonFire S.r.l.
20841 Carate Brianza (MB)
via Enrico Toti n° 3
tel.: +39 0362903747
fax: +39 0362993540

www.maisonfire.com

E-mail: info@maisonfire.com